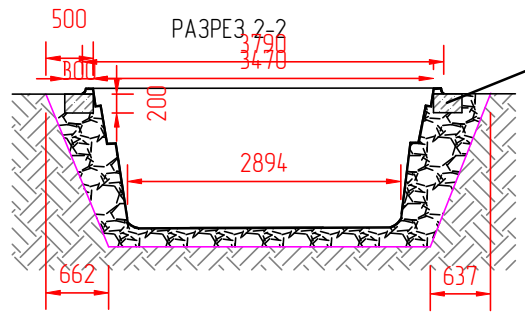
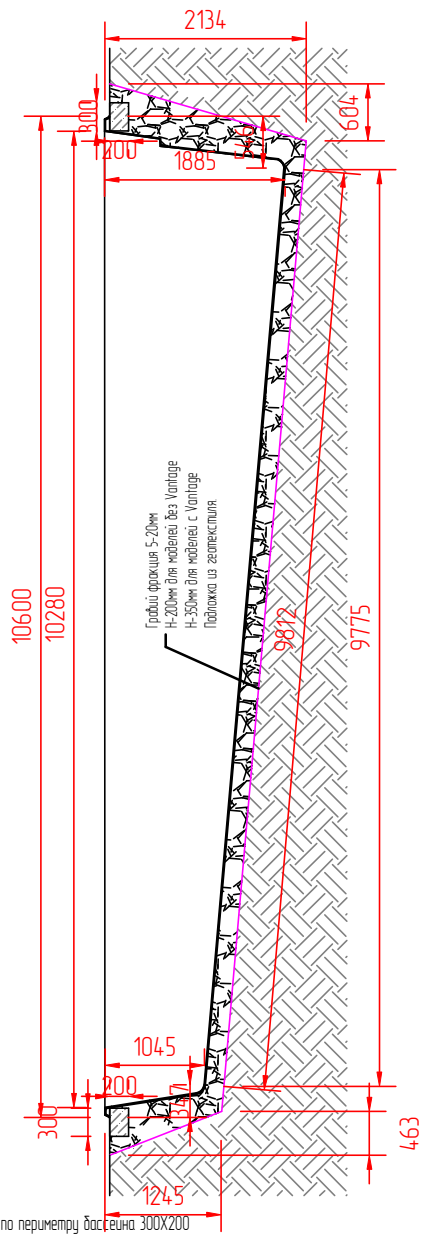
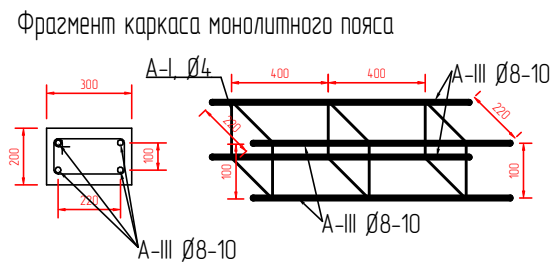


РАЗРЕЗ 1-1



Монолитный армированный пояс по периметру бассейна 300X200
 Арматура А500(А-III)-8...10 мм
 Бетон М200



Объем разрабатываемого грунта 68 м3
 Объем гравийной засыпки 25 м3
 Объем бетонирования 2,0 м3
 Наклон стенок котлована дан условно, выбрать в соответствии с типом грунта.

Примечание: расстояние между стенкой бассейна и котлованом может быть увеличено в местах монтажа закладных деталей

Инд.№. подл.	
Подпись и дата	
Взам. инв. №	

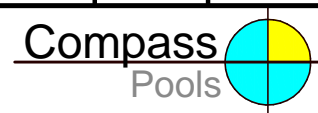
Изм.	Кол.уч.	Лист	Индок.	Подпись	Дата
ГИП					
Разраб.					
Н.контр.					

01/82-ГП-12.АС

Композитный керамический бассейн CompassPools

Модель RIVERINA 106

Стадия	Лист	Листов
	1	


 Формат А4