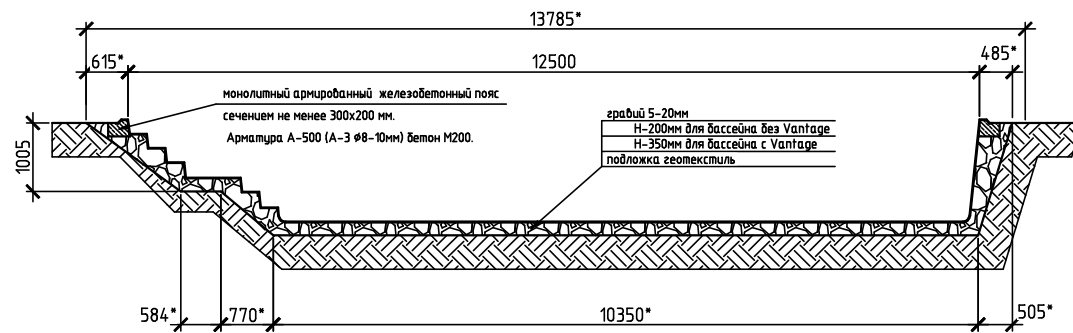
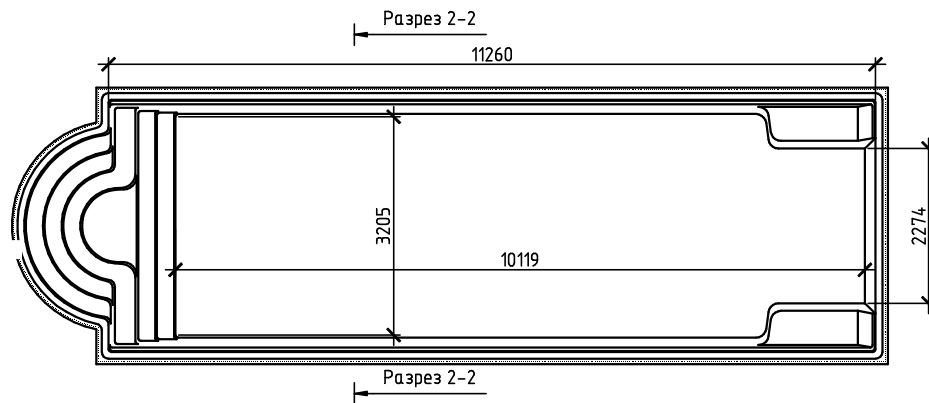
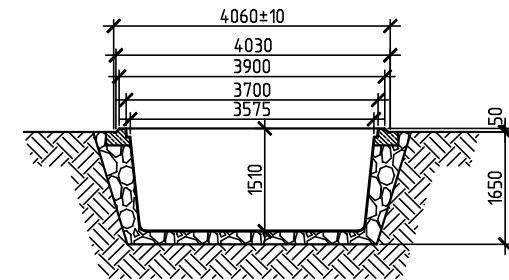


Разрез 1-1



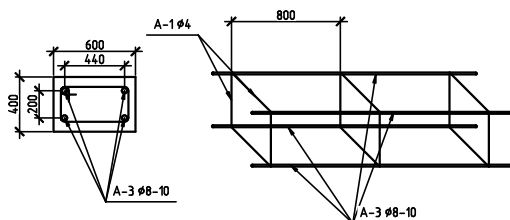
Разрез 2-2 повернуто



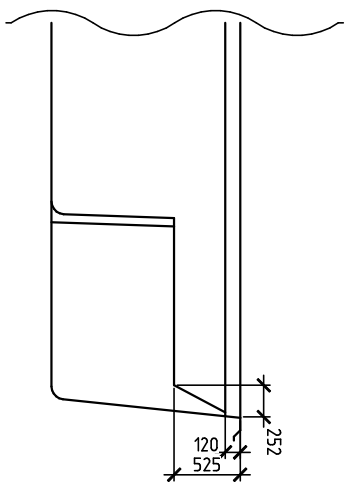
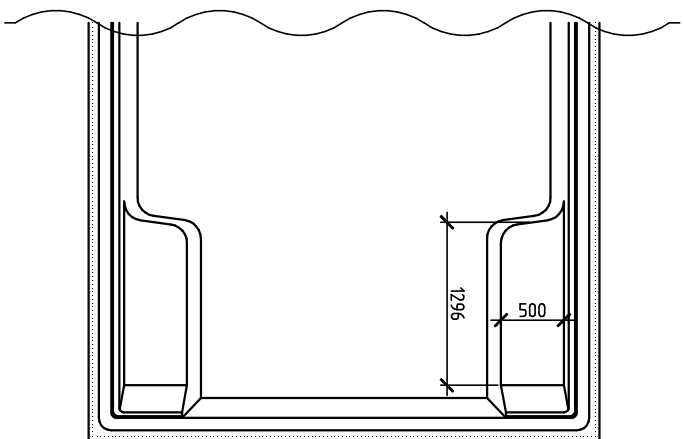
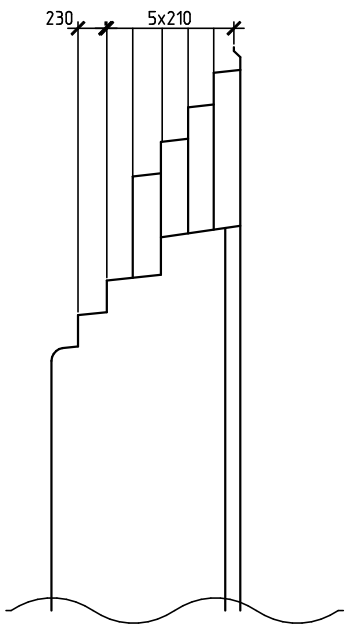
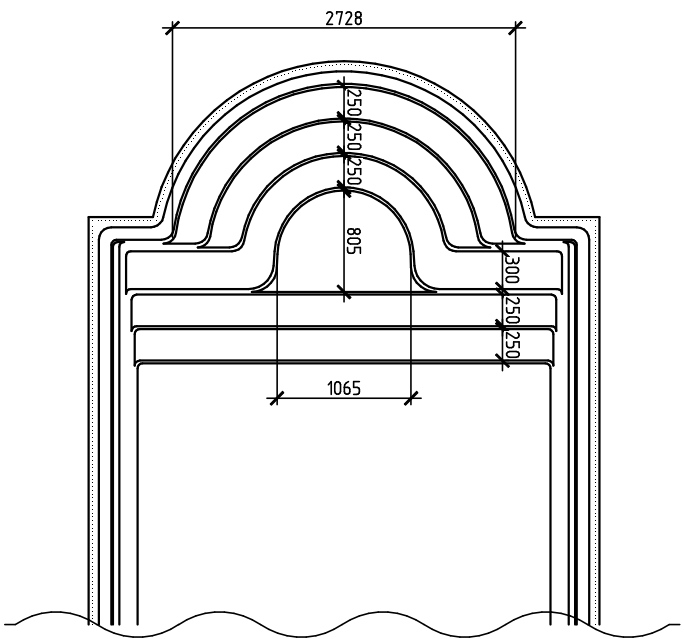
Примечания.

- * Наклон стенок котлована дан условно, выбрать в соответствии с типом грунта
- Толщина ламината бассейна 7-10 мм
- Объем бассейна 56м³

Фрагмент каркаса монолитного пояса



					Композитные керамические бассейны			
Изм.	Лист	Изм.	Изм.	Изм.	JAVA 125	Стадия	Лист	Листов
		Фамилия	Дата	Подп.		Р	1	2
Разраб.								
Пров.								
					Установка бассейна			



Композитные керамические бассейны			
Изм.	Лист	Изм.	Изм.
Разраб.	Фамилия	Дата	Подп.
Проб.			
Конструктивные элементы			
JAVA 125			
Склад	Лист	Листов	
P	2	2	
COMPASS CERAMIC POOLS			

