
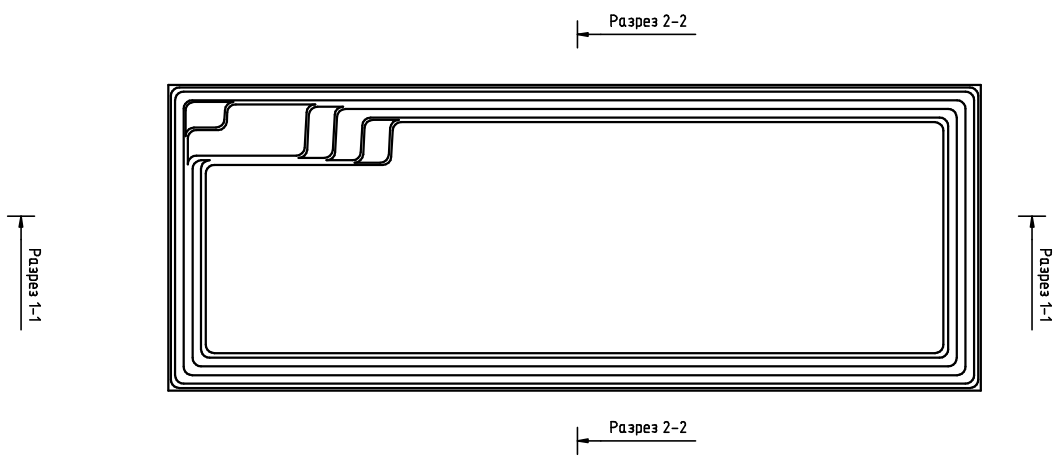
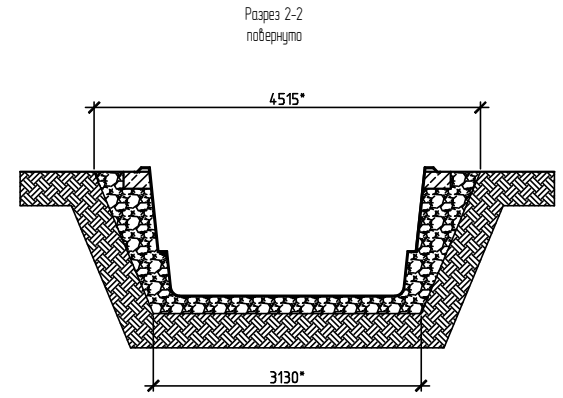
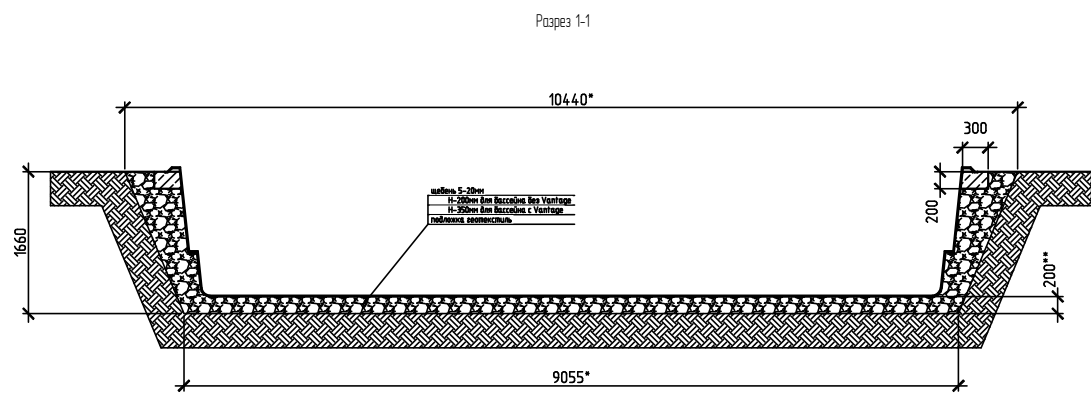


Полный объем бассейна 33 м³

Площадь зеркала воды по верхнему борту 29,4 м²

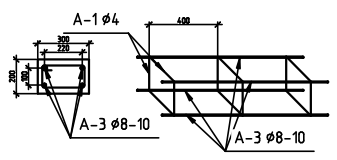
Вес чаши 1200 кг

					Композитные керамические бассейны			
Изм.	Лист	Изм.	Изм.	Изм.	Aqua 90	Стадия	Лист	Листов
		Фамилия	Дата	Подп.		Р		
Разраб.					Основные размеры	COMPASS CERAMIC POOLS 		
Проб.								



Примечания.
 * Наклон стенок котлована дан условно, выбрать в соответствии с типом грунта
 ** Для бассейна без системы Vantage
 Толщина ламината бассейна 7-10 мм

Фрагмент каркаса монолитного пояса



					Композитные керамические бассейны			
Изм.	Лист	Изм.	Изм.	Изм.	Аqua 95	Стадия	Лист	Листов
		Фамилия	Дата	Подп.		Р		
Разраб.								
Проб.								
					Установка бассейна			