


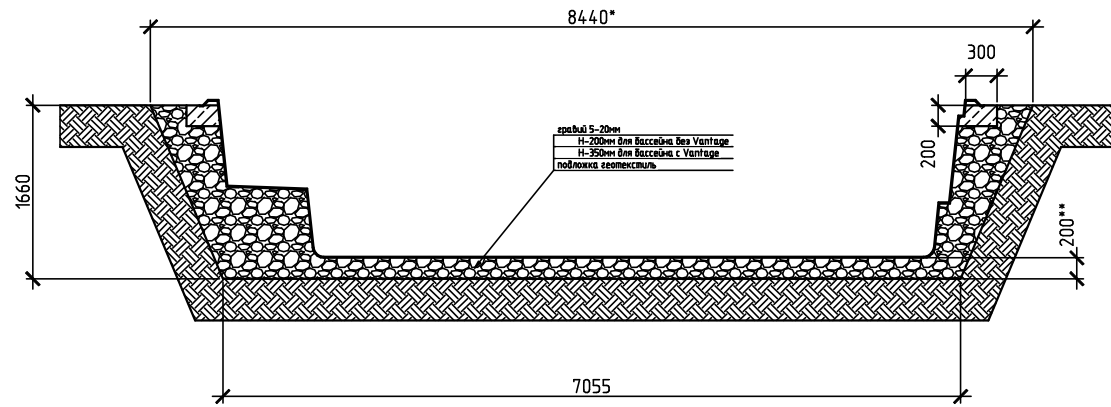
Полный объем бассейна 28м³

Площадь зеркала воды по верхнему борту 23 м²

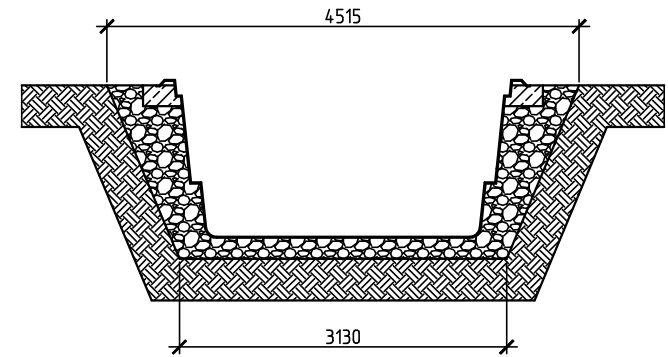
Вес чаши 950 кг

					Композитные керамические бассейны			
Изм.	Лист	Изм.	Изм.	Изм.	Aqua 75RC	Стадия	Лист	Листов
		Фамилия	Дата	Подп.		Р		
Разраб.					Основные размеры	COMPASS CERAMIC POOLS 		
Проб.								

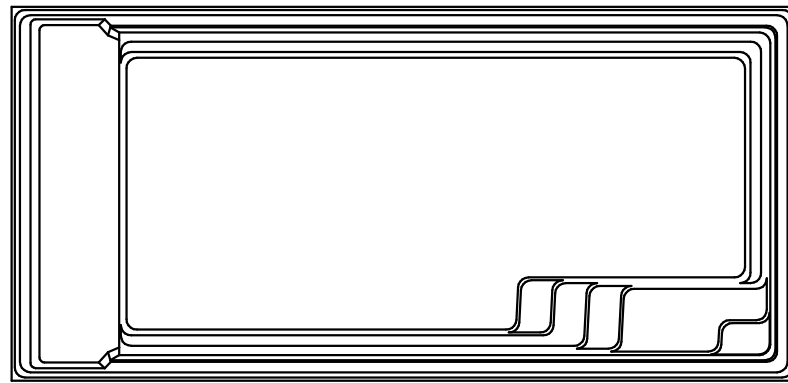
Разрез 1-1



Разрез 2-2
повернуто



Разрез 2-2



Разрез 1-1

Разрез 1-1

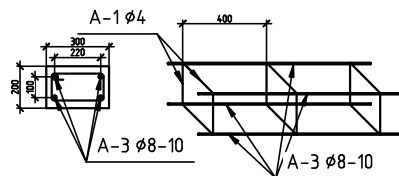
Разрез 2-2

Примечания.

* Наклон стенок котлована дан условно, выбрать в соответствии с типом грунта

** Для бассейна без системы Vantage
Толщина ламината бассейна 7-10 мм

Фрагмент каркаса монолитного пояса



					Композитные керамические бассейны			
Изм.	Лист	Изм.	Изм.	Изм.	Aqua 75 RC	Стадия	Лист	Листов
		Фамилия	Дата	Подп.		Р		
Разраб.								
Проб.								
					Установка бассейна	