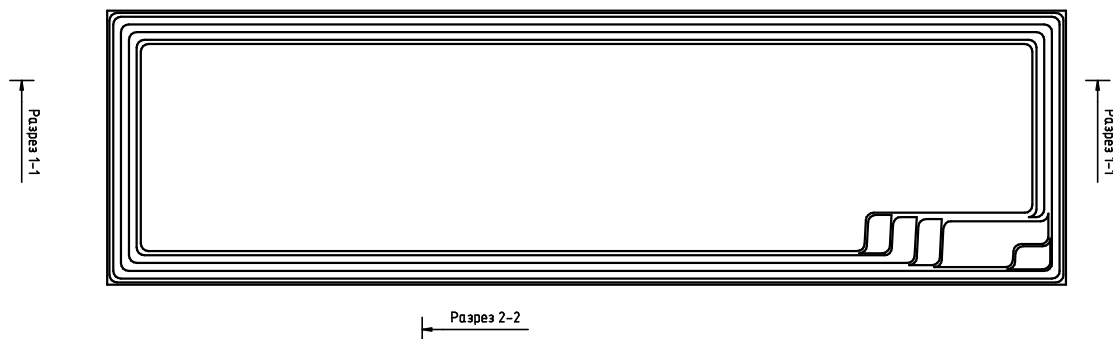
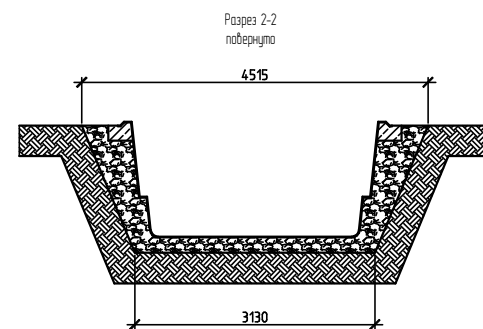
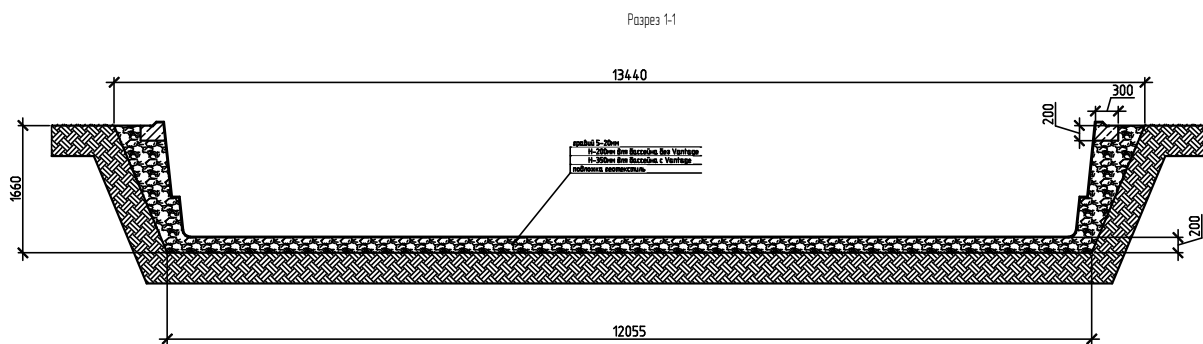


Полный объем бассейна 52.5м3

Площадь зеркала воды по верхнему борту 39 м2

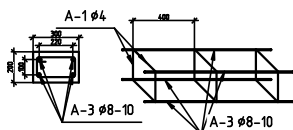
Вес чаши 1500 кг

					Композитные керамические бассейны			
Изм.	Лист	Изм.	Изм.	Изм.	Aqua 125	Стадия	Лист	Листов
		Фамилия	Дата	Подп.		Р		
Разраб.					Основные размеры			
Проб.								



Примечания.
 * Наклон стенок котлована дан условно, выбрать в соответствии с типом грунта
 ** Для бассейна без системы Vantage
 Толщина ламината бассейна 7-10 мм

Фрагмент каркаса монолитного пояса



					Композитные керамические бассейны			
Изм.	Лист	Изм.	Изм.	Изм.	Aqua 125	Стадия	Лист	Листов
		Фамилия	Дата	Подп.		Р		
Разраб.								
Проб.								
					Установка бассейна			