
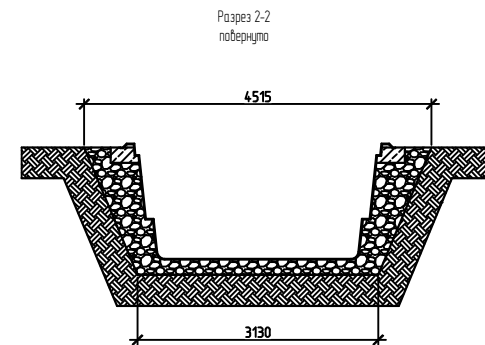
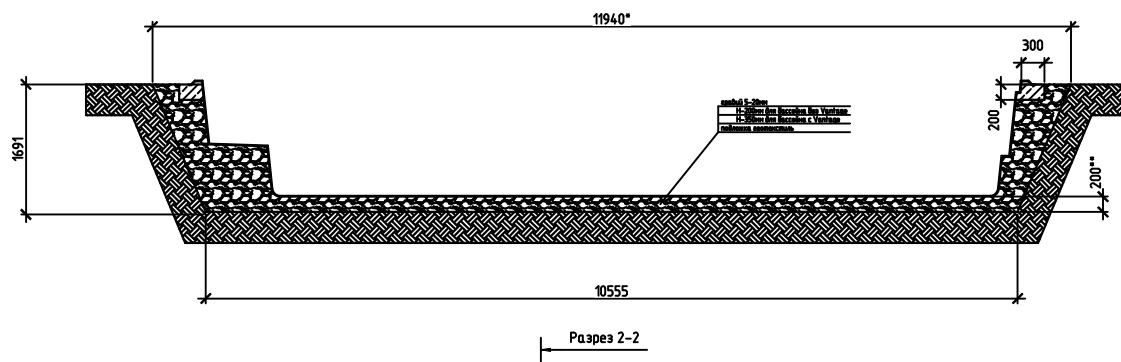


Полный объем бассейна 43м3

Площадь зеркала воды по верхнему борту 34 м2

Вес чаши 1350 кг

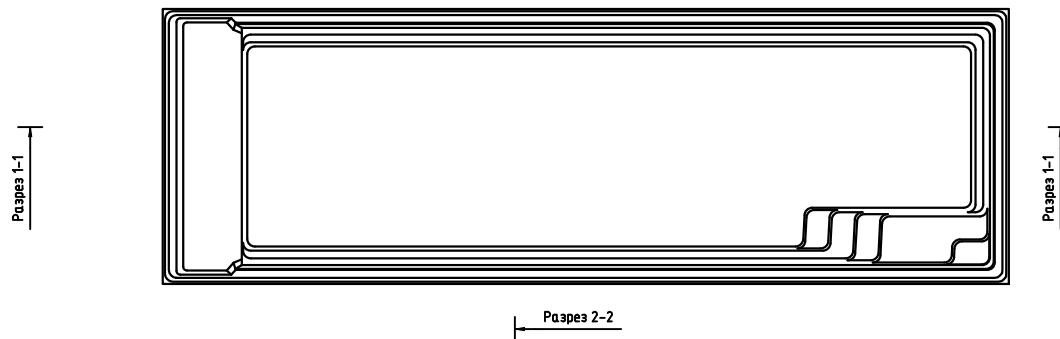
					Композитные керамические бассейны			
Изм.	Лист	Изм.	Изм.	Изм.	Aqua 110RC	Стадия	Лист	Листов
		Фамилия	Дата	Подп.		Р		
Разраб.					Основные размеры	COMPASS CERAMIC POOLS 		
Проб.								



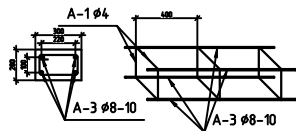
Примечания.

* Наклон стенок котлобана дан условно, выбрать в соответствии с типом грунта

** Для бассейна без системы Vantage
Толщина ламината бассейна 7-10 мм



Фрагмент каркаса монолитного пояса



					Композитные керамические бассейны			
Изм.	Лист	Изм.	Изм.	Изм.	Aqua 110 RC	Стадия	Лист	Листов
		Фамилия	Дата	Подп.		Р		
Разраб.					Установка бассейна	COMPASS CERAMIC POOLS		
Проб.								