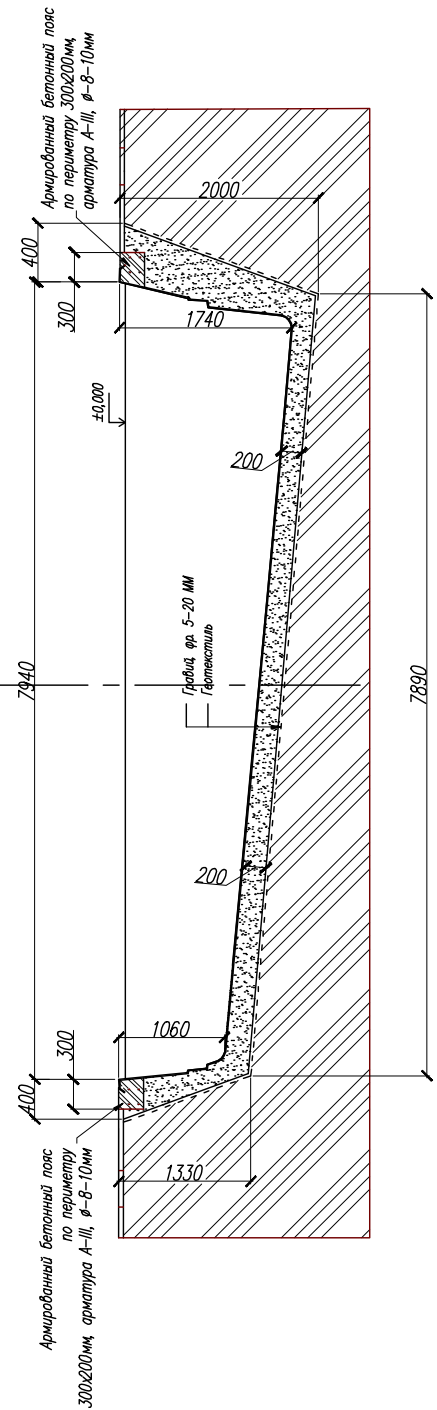
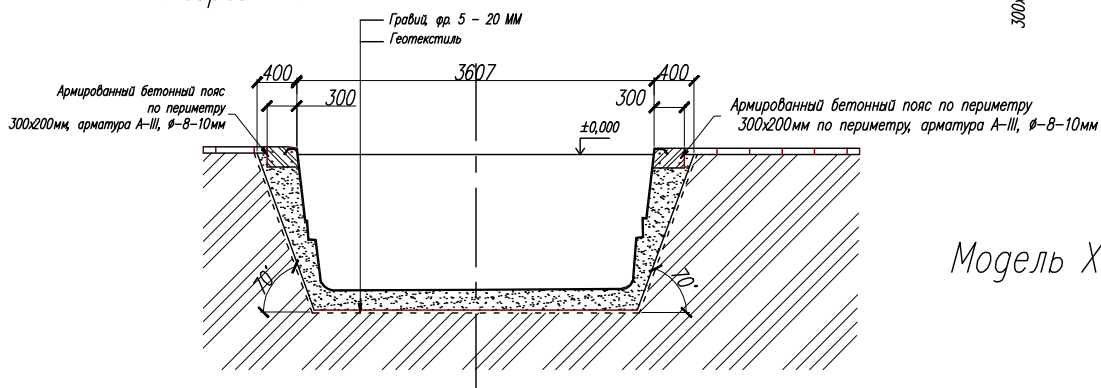


Разрез 1-1



Разрез 2-2

Модель X-TRAINER 82



Объем разрабатываемого грунта 64,63 м³