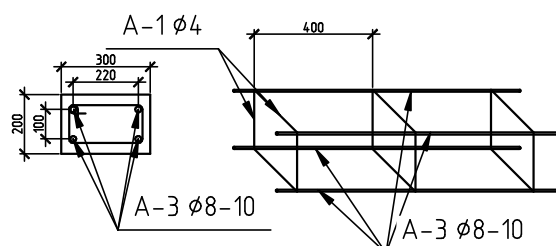


Разрез 1-1

Разрез 1-1


Фрагмент каркаса монолитного пояса



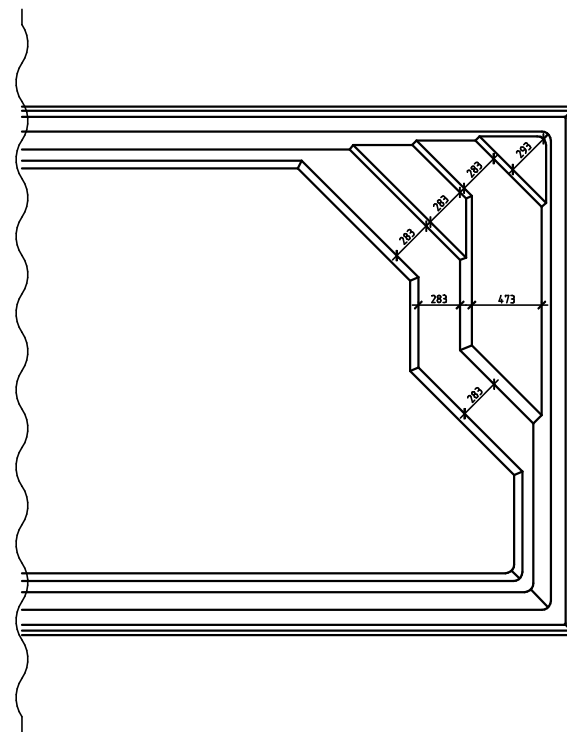
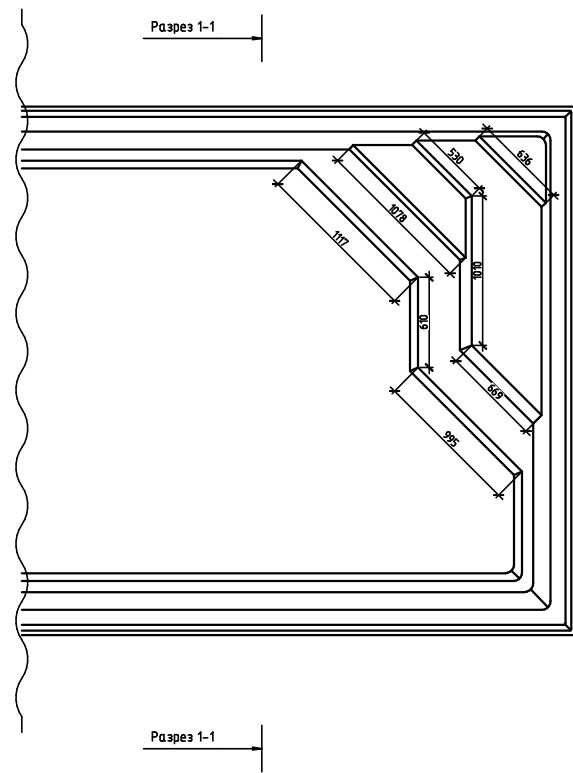
Примечания.

\* Наклон стенок котлована дан условно, выбрать в соответствии с типом грунта

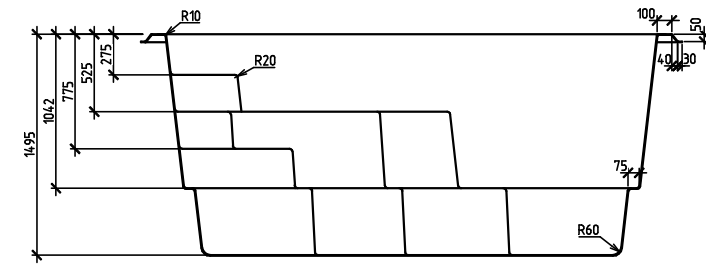
\*\* Для бассейна без системы Vantage  
Толщина ламината бассейна 7-10 мм

					Композитные керамические бассейны			
Изм.	Лист	Изм.	Изм.	Изм.	Briliant 77	Стадия	Лист	Листов
		Фамилия	Дата	Подп.		Р	1	2
Разраб.								
Пров.					Установка бассейна	<b>COMPASS</b> CERAMIC POOLS 		

# Ступени бассейна



Разрез 1-1  
повернуто



					Композитные керамические бассейны			
Изм.	Лист	Изм.	Изм.	Изм.	Briliant 77	Стадия	Лист	Листов
		Фамилия	Дата	Подп.		P	2	2
Разраб.								
Проб.					Конструктивные элементы	<b>COMPASS</b> CERAMIC POOLS 		