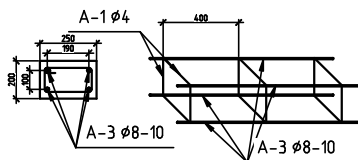


Разрез 1-1

Разрез 1-1

Разрез 2-2

Фрагмент каркаса монолитного пояса



Примечания.

* Наклон стенок котлована дан условно, выбрать в соответствии с типом грунта

** Для бассейна без системы Vantage
Толщина ламината бассейна 7-10 мм

Объем бассейна 16м³

Вес бассейна 700 кг

Объем разрабатываемого грунта 28 м³

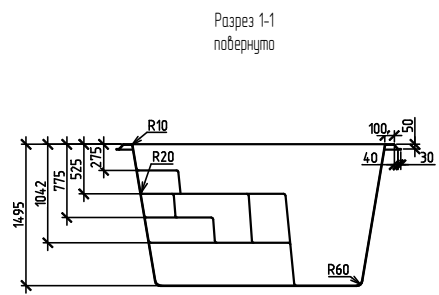
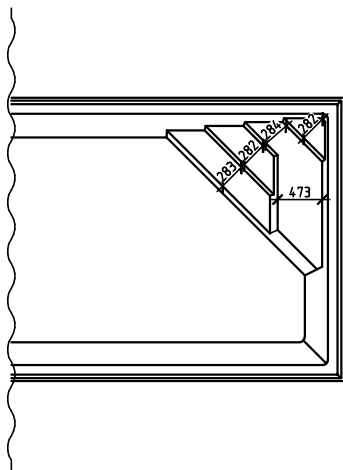
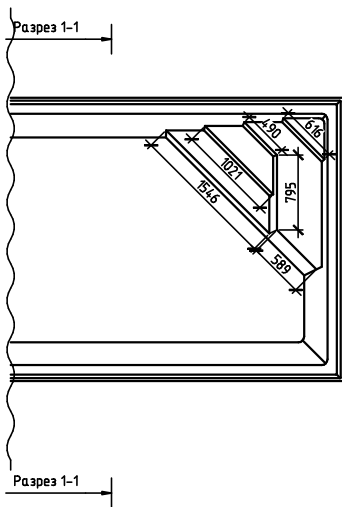
Объем гравийной засыпки 13 м³

Объем бетонирования 1 м³

Наклон стенок котлована дан условно, выбрать в соответствии с типом грунта.

Изм.	Лист	Изм.	Изм.	Изм.	Композитные керамические бассейны		
		Фамилия	Дата	Подп.			
Разраб.					Briliant 52	Стадия	Лист
Проб.						Р	1
							2
					Установка бассейна	COMPASS CERAMIC POOLS	

Ступени бассейна



					Композитные керамические бассейны		
Изм.	Лист	Изм.	Изм.	Изм.	Briliant 52		
		Фамилия	Дата	Подп.	Стадия	Лист	Листов
Разраб.					P	2	2
Проб.					Конструктивные элементы		
							